

CLEAHMI21 External HMI, CLEAHMI21-BASE

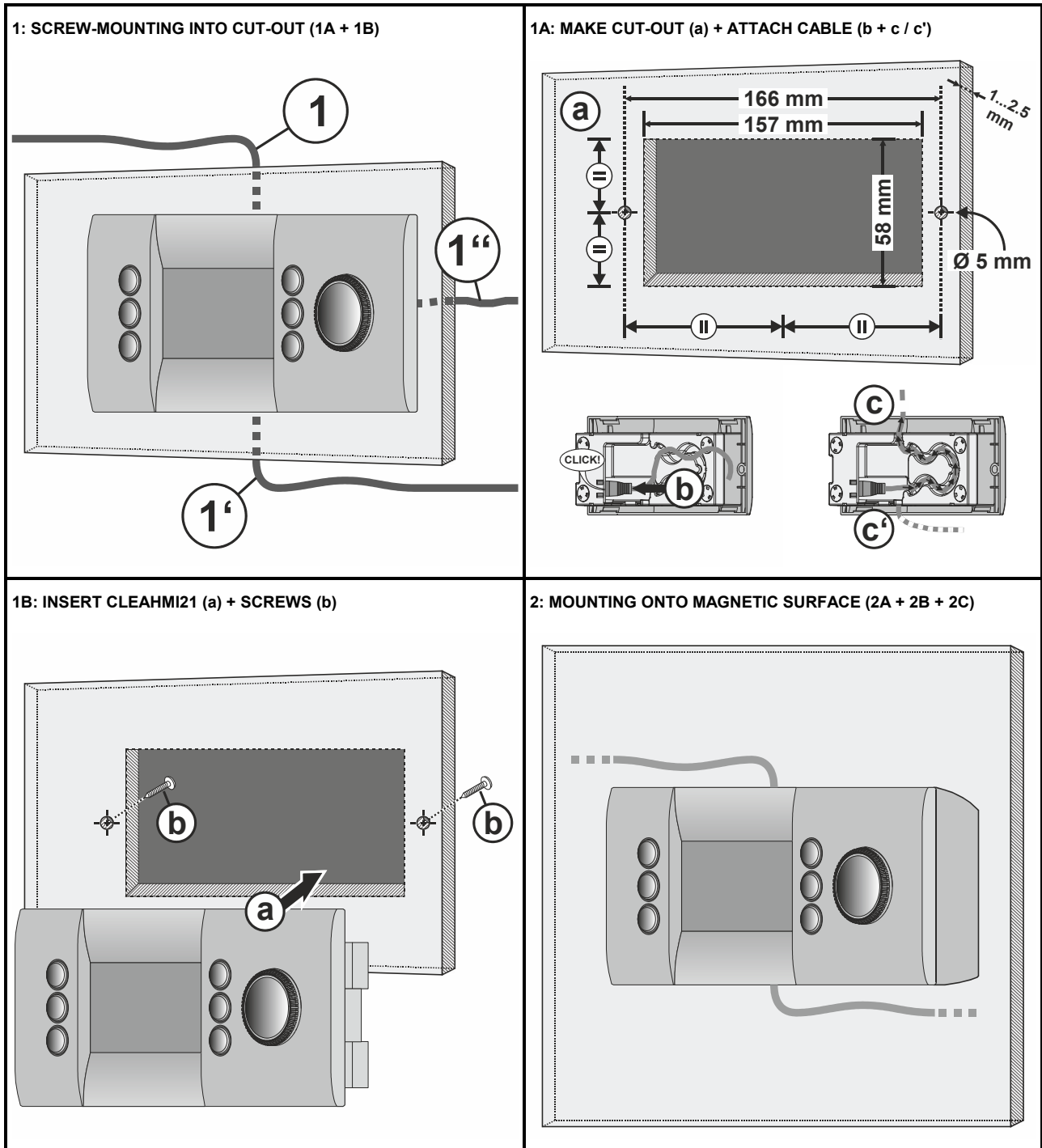
MOUNTING INSTRUCTIONS
MONTAGEANLEITUNG
INSTRUCTIONS D'INSTALLATION
DOCUMENTATIE VAN DE INSTALLATIE
MONTAVIMO INSTRUKCIJA
ИНСТРУКЦИЯ ПО МОНТАЖУ
INSTRUCȚIUNI DE MONTARE
MONTAJ ANLATIMI
SZERELESI UTASÍTÁS
NÁVOD K MONTÁŽI



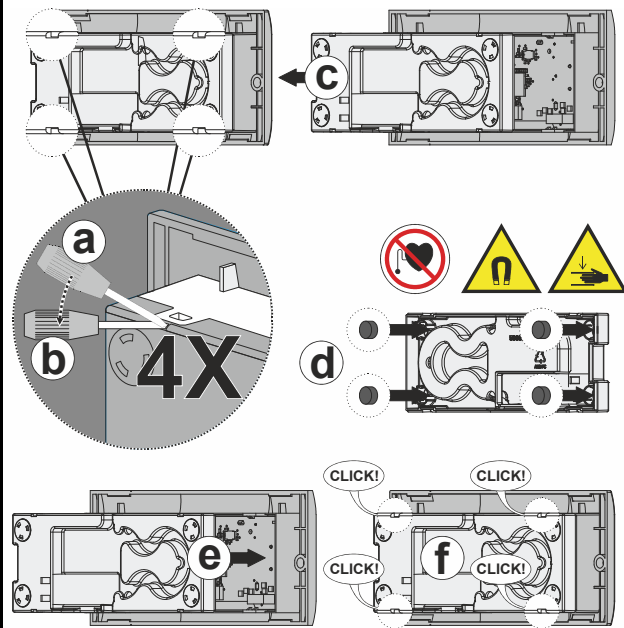
E Keep these instructions together with the device or with the equipment documentation! Only qualified personnel may perform electrical connections for 230 VAC.	F Cette instruction est à conserver avec le contrôleur ou avec la documentation de l'installation ! Le raccordement électrique pour le 230 VAC ne peut être effectué que par le personnel autorisé.	P Guarde estas instruções junto do regulador ou junto da documentação da instalação! A ligação eléctrica a 230 VAC só deve ser efectuada por pessoal especializado.
D Diese Anleitung ist beim Gerät oder in der Anlagendokumentation aufzubewahren! Elektrisches Anschließen von 230 VAC ist nur durch autorisiertes Fachpersonal gestattet.	I Queste istruzioni devono essere conservate insieme al lettore o con la documentazione dell'impianto! I collegamenti a 230VCA devono essere eseguiti da personale qualificato.	S Denna instruktion skall förvaras tillsammans med regler eller anläggningsdokumentationen! Elektrisk anslutning med 230 VAC får endast utföras av behörig personal.
DK Opbevar denne vejledning sammen med regler eller med anlægsdokumentationen! Elektrisk tilslutning for 230 VAC bør kun foretages af autoriserede personer.	N Denne veiledningen skal oppbevares sammen med regler eller anleggsdokumentasjonen! Elektrisk tilkopling med 230 VAC må kun utføres av fagfolk.	FI Tätä ohjetta tulee säilyttää laitteen läheisyydessä tai yhdessä muiden dokumenttien kanssa! Vain asiaanmukaiset oikeudet omaava henkilö saa suorittaa 230 VAC käyttöjännitteen liitännöitä.
ES Conserve estas instrucciones con el recalar o con la documentación de la instalación. La conexión eléctrica a 230 VCA debe hacerse solamente por personal cualificado.	NL Deze handleiding moet bij de regelaar, of met de documentatie van de installatie worden bewaard! De elektrische aansluiting voor 230 VAC mag alleen door geautoriseerd personeel worden uitgevoerd.	PL Instrukcję obsługi należy przechowywać przy urządzeniu albo w dokumentacji technicznej. Tylko autoryzowany serwis jest upoważniony do podłączenia do 230 VAT.

0A: INFO

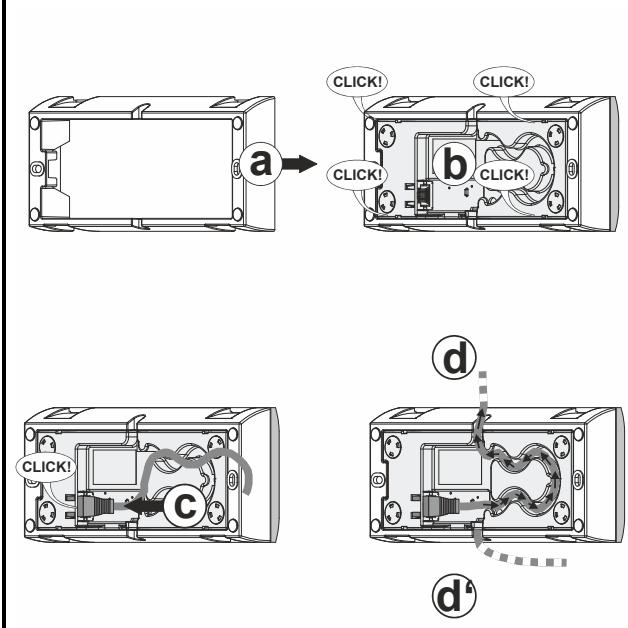
0B: DIMENSIONS (mm)



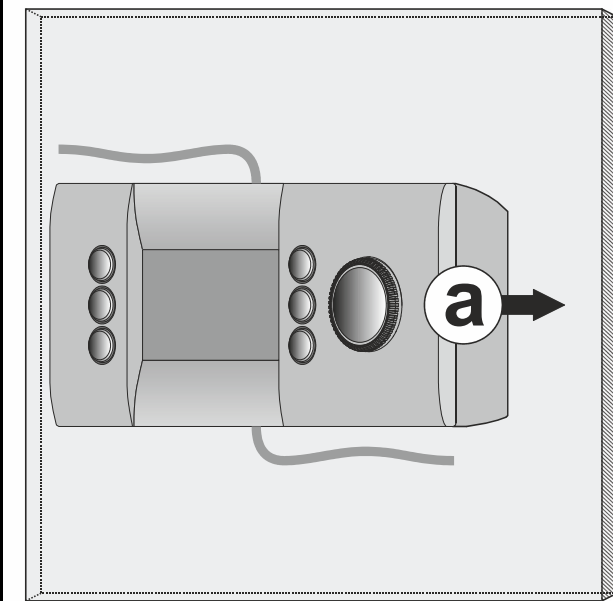
2A: INSERT MAGNETS (a + b + c + d + e + f)



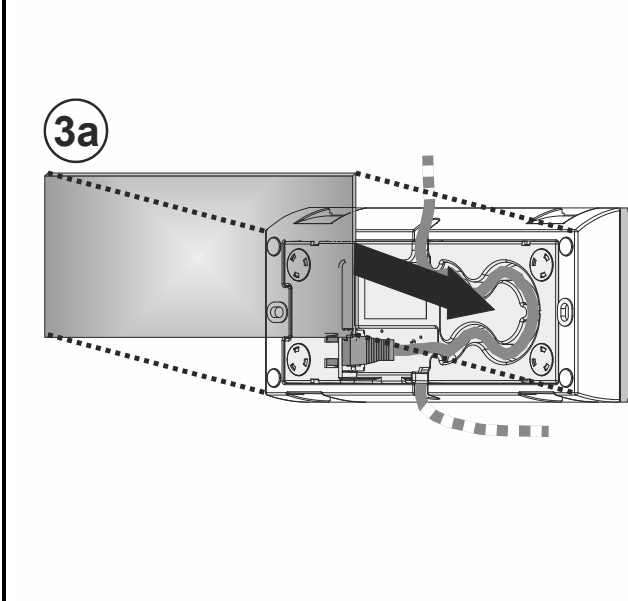
2B: ATTACH CLEAHMI21-BASE (a + b) + CABLE (c + d / d')

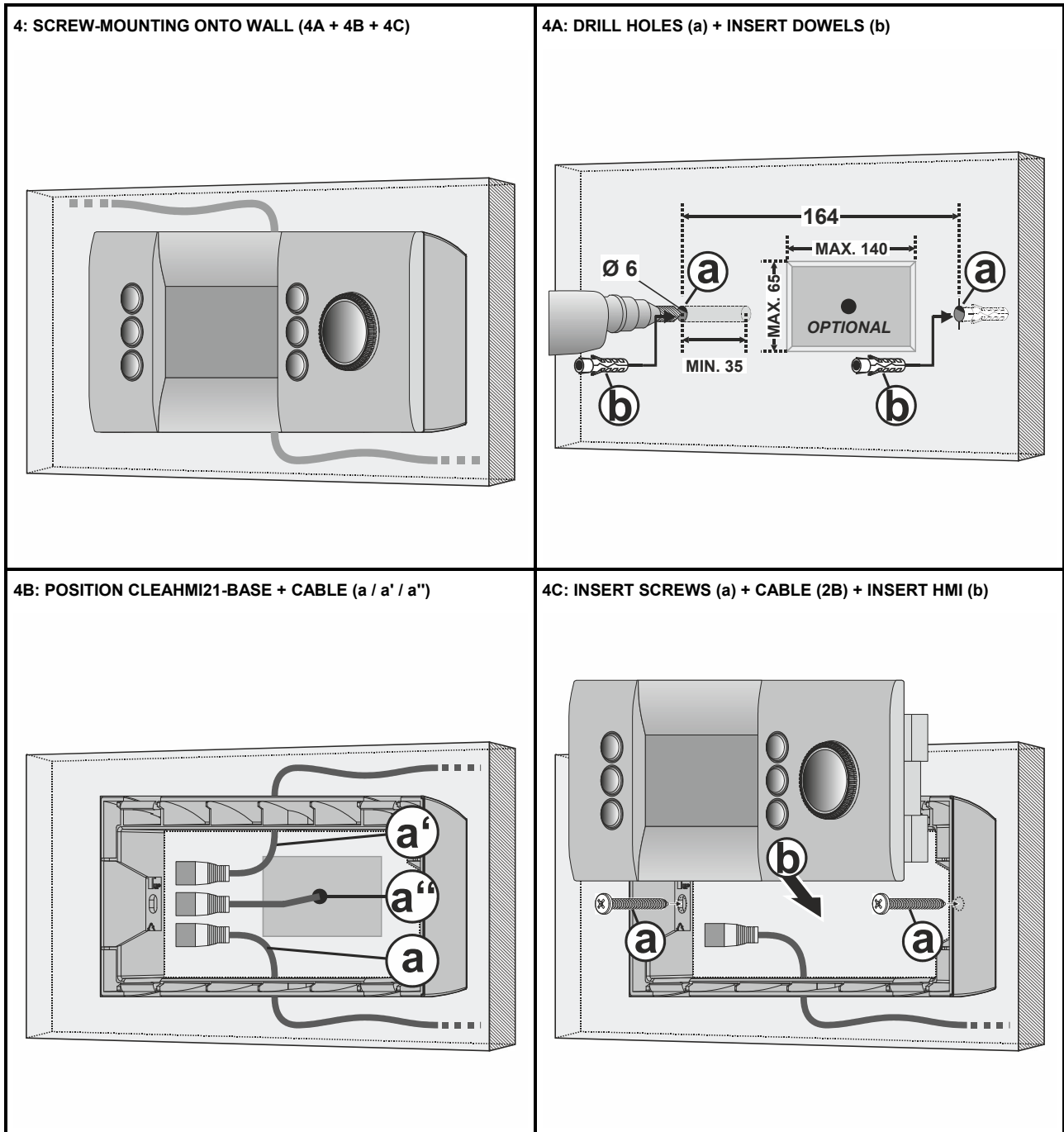


2C: ATTACH HMI (a)



3: HAND-HELD OPTION (2A + 2B + 3a)





Manufactured for and on behalf of the Environmental & Energy Solutions Division of Honeywell Technologies Sàrl, Rolle, Z.A. La Pièce 16, Switzerland by its Authorized Representative:

CentraLine
 Honeywell GmbH
 Böblinger Strasse 17
 71101 Schönaich, Germany
 Phone +49 (0) 7031 637 845
 Fax +49 (0) 7031 637 740
info@centraline.com
www.centraline.com

Subject to change without notice
 MU1Z-0988GE51 R0616B

