

Smart SN

ELECTRONIC PRESSURE TRANSMITTERS (WITHOUT HMI)

ELEKTRONISCHE DRUCKTRANSMITTER (OHNE HMI)

MOUNTING INSTRUCTIONS / MONTAGEANLEITUNG

0 INCLUDED IN DELIVERY IM LIEFERUMFANG ENTHALTEN

MU1B-0353GE51 MU2B-0328GE51

MOUNTING INSTRUCTIONS
MONTAGEANLEITUNG

OPERATING INSTRUCTIONS
BEDIENUNGSANLEITUNG

1 BEFORE MOUNTING VOR DER MONTAGE

ENSURE LINES IS COOL AND WITHOUT PRESSURE. SICHERSTELLEN, DASS LEITUNG KUEHL UND DRUCKLOS IST.

FROM CUSTOMER
KUNDENSEITIG

2 SCREW INTO PROCESS IN PROZESSVERBINDUNG

CONNECTION, MANUALLY TURN APPROX. 3-4 TIMES UNTIL SNUG. EINSCHRAUBEN VON HAND CA. 3-4 DREHUNGEN BIS FEST.

3-4 X

3 TIGHTEN (max. 20 Nm) FESTZIEHEN (max. 20 Nm)

27 mm

4 PREPARE FOR WIRING ZUR VERDRAHTUNG

A, B: UNSCREW, REMOVE PLUG HEAD. A, B: STECKER OEFFNEN, ABNEHMEN.
 C: LOOSEN CABLE GLAND. C: VERSCHRAUBUNG LOESEN.
 D: USE PROPER WIRE END SLEEVES. D: PASSENDE ADERNENDHUELSEN.
 E: INSERT CABLE. E: KABEL EINFUEHREN.

AWG 18 / 0,75 mm²
Ø 4...6 mm

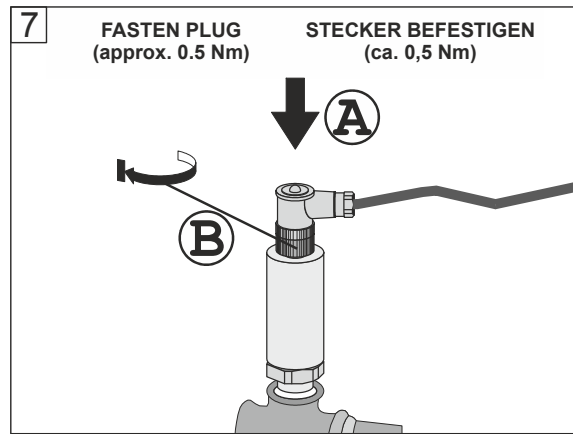
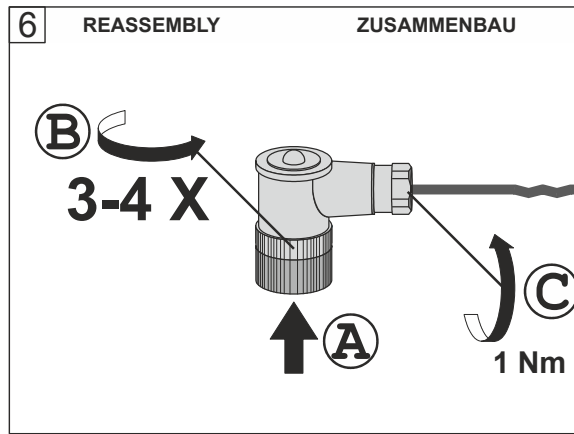
3-4 X

5 WIRING WIRE SCREW TERMINALS. VERDRAHTUNG KLEMMEN VERBINDEN.

PTS...V3 **PTS...A2** **PTS...A3**

PTS...V3	PTS...A2	PTS...A3
1 L+/- 2 0 3 L-/- 4 Uout	1 L+ 2 n.c. 3 L- 4 n.c.	1 L+/- 2 0 3 L-/- 4 Iout
1 L+/- 2 WARN 3 L-/- 4 0	1 L+ 2 n.c. 3 L- 4 n.c.	1 L+/- 2 WARN 3 L-/- 4 0

SUPPLY VOLTAGE / VERSORGUNGSSPANNUNG
 18...35 VAC/DC 18...35 VDC 18...35 VAC/DC



INSTALLATION

⚠ WARNING

Before mounting or dismantling the unit, ensure that the system is without pressure and without electrical current! Process parts may be hot! Danger of personal injury due to hot process parts. Always allow the unit (and attached pipes) to cool down before mounting / dismantling the unit.

Mounting and Orientation

The device is mounted directly to the pipe via a G1/2" (standard manometer) process connection (requiring a size 27 wrench). This process connection serves simultaneously to fasten and secure the device in place. All mounting orientations are permitted. Customer to provide gaskets.

Electrical Connection

All wiring must comply with applicable electrical codes and local ordinances (e.g. in Germany, in accordance with VDE regulations).

Pin Assignment of Plug

The plug is an A-coded, four-prong M12 plug.

Accessories (ordered separately)

DMW Pressure surge reducer.
ST12-5-G Straight M12x1 plug.

INSTALLATION

⚠ VORSICHT

Vor dem Ein-/Ausbau Anlage drucklos machen und entleeren! Spannungsfrei schalten! Anlagenteile und Gerät können heiß sein! Verbrennungsgefahr! Gerät nur im abgekühlten Zustand montieren oder abmontieren.

Montage und Ausrichtung

Das Gerät wird mittels Prozeßanschlußgewinde G1/2" (Schlüsselweite 27) direkt in die Druckleitung geschraubt. Damit wird gleichzeitig der Druckanschluß hergestellt und das Gerät sicher in Position gehalten. Sämtliche Einbaulagen sind zulässig. Notwendige Dichtungen bauseits bereithalten.

Elektrischer Anschluß

Die gesamte Verdrahtung muß gemäß den landes-spezifischen Regeln und Normen durchgeführt werden (z.B. in Deutschland nach VDE).

Kontaktbelegung des Steckers

Der Stecker ist ein A-codierter 4-poliger Stecker.

Zubehör (extra zu bestellen)

DMW Druckstoßminderer.
ST12-5-G Gerader M12x1 Stecker.



Manufactured for and on behalf of the Environmental and Combustion Controls Division of Honeywell Technologies Sàrl, Ecublens, Route du Bois 37, Switzerland by its Authorized Representative:

**Fema Controls
Honeywell GmbH**
P.O. Box 1254
D-71099 Schönaich
phone: (49) 7031-637-02
fax: (49) 7031-637-850
<http://honeywell.de/fema>

Subject to change without notice. Printed in Germany

MU1B-0353GE51 R0715B