

## Nyomáskülönbség kapcsolók DPS Sorozat LÉGKONDÍCIONÁLÁSHOZ / SZELLŐZTETÉSHEZ, ÁLLÍTHATÓ

### TERMÉK LEÍRÁS ÉS TELEPÍTÉSI ÚTMUTATÓ



#### MŰSZAKI ADATOK

<b>Max. működési nyomás</b>	10 kPa
<b>Közeg típus</b>	levegő, nem éghető és nem agresszív gázok
<b>Közeg csatlakozás</b>	két műanyag cső, külső átmérő: 6.0 mm
<b>Kapcsolási szilárdság</b>	1.5 A, (0.4) /250 Vac
<b>Elektromos csatlakozás</b>	AMP csatlakozók, 6.3x0.8, DIN 46244 vagy csavaros sorkapocs
<b>Kábel bevezetés</b>	M20x1.5
<b>Védettség</b>	IP 54
<b>Rögzítő fülek</b>	háza alsó felébe integrálva (opció: rögzítő toldalék)
<b>Közeg/környezet hőm.</b>	-20...+85 °C
<b>Tárolási hőmérséklet</b>	-40...+85 °C
<b>Membrán anyaga</b>	szilikon

#### ALKALMAZÁS

A nyomáskülönbség kapcsolókat pl. szűrők, ventilátorok, tűzcsappantyúk figyelésére, vagy légkezelő rendszerek légáramlásának monitorozására használhatjuk.

#### ELŐNYÖK

- A kapcsolási pont egyszerűen állítható a Pa-skálán;
- Az M20x1.5 kábel bevezetés 120° lépésekben forgatható;
- A fedőburkolat egy csavarral rögzíthető.

#### TANÚSÍTVÁNYOK

- CE-bizonylat a 2006/95/EC Kifeszültségű direktíva szerint;
- Kapcsoló a VDE 0630 szerint;
- EC Gázberendezés Direktíva 90/396/EEC, DIN EN 1854 (Nov. 01, 1997) szerint.
- ROHS 2002/95/EC

#### A CSOMAG TARTALMA

A csomag a következő részeket tartalmazza (egyedi csomagolás esetén):

- **1 db DPS Nyomáskülönbség kapcsoló**
- **1 db Adatlap Telepítési információkkal**
- **1 DPSK légcsatorna készlet, tartalma:**
  - 2 m szilikon cső
  - 2 csatlakozó cső csavarokkal
  - 2 önbehajtó csavar a burkolat rögzítéshez
  - 3 csavaros sorkapocs az elektromos bekötéshez

Több darabos kiszereelés is rendelhető.

#### MŰKÖDÉSI TARTOMÁNYOK

típus	Felső kapcsolási pont állítási tartomány*	Kapcsolási differenciál (histerézis)	Kapcsolási pont tűréshatás
DPS 200	20...200 (Pa)	10 (Pa)	±20%
DPS 400	40...400 (Pa)	20 (Pa)	±15%
DPS 500	50...500 (Pa)	20 (Pa)	
DPS 1000	200...1000 (Pa)	100 (Pa)	
DPS 2500	500...2500 (Pa)	150 (Pa)	

\*A kapcsolási pont függőleges rögzítésre érvényes. Vízszintes rögzítés (felfelé néző fedél) esetén, az érték 20 Pa-lal megemelkedik.

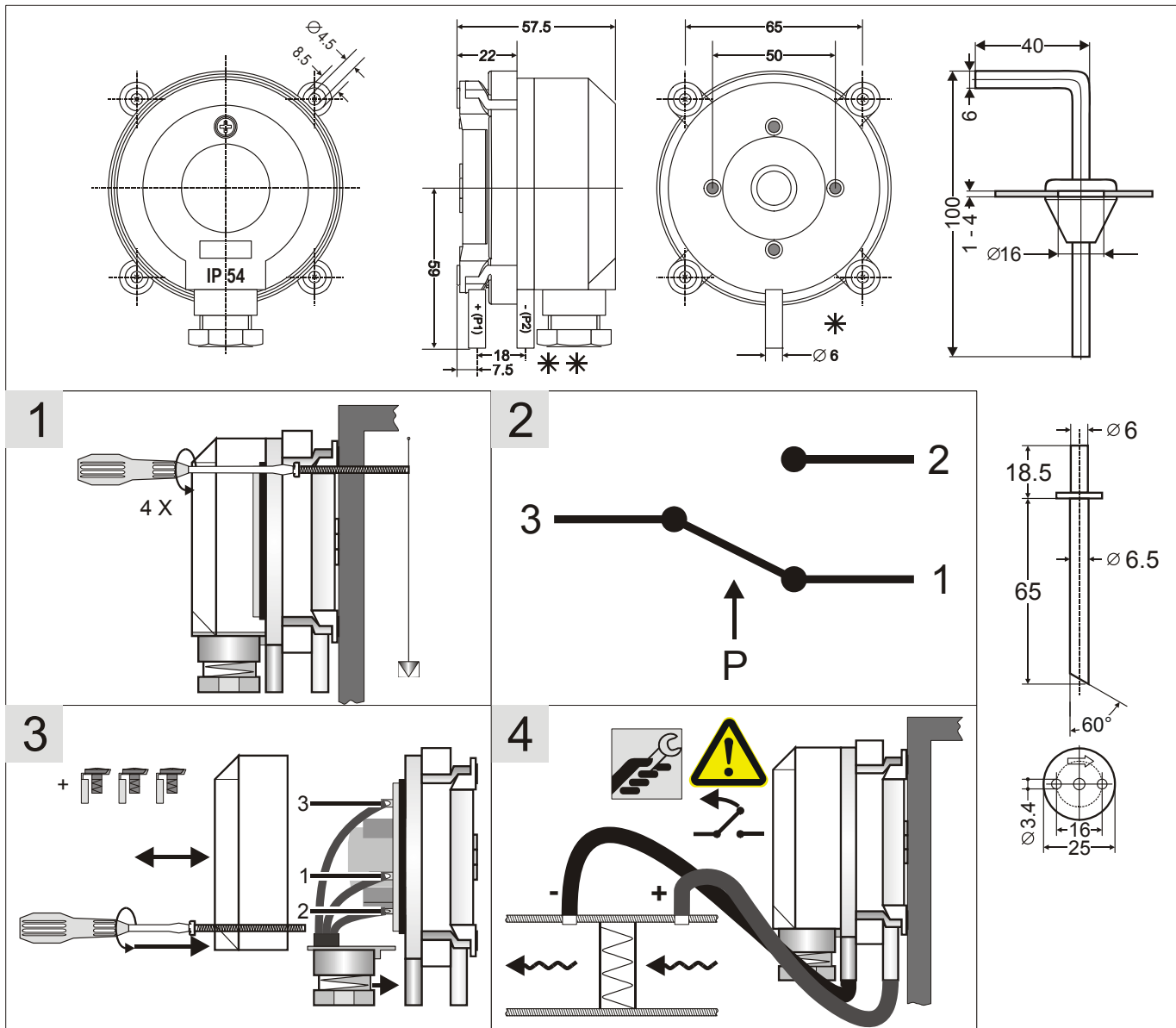
#### MÉRETEK

Lásd "Felszerelés" fejezet, 2. oldal.

#### TARTOZÉKOK / SZÁLLÍTÁSI OPCIÓK

- DPST: 3 db-os sorkapocs készlet
- DPSJ: Csatlakozó cső (DSPK légcsatorna készlet része)
- DPS...B egységcsomagban (45 db / doboz), tartozékok nélkül, 1 Telepítési utasítással.

## FELSZERELÉS



P1 = magasabb nyomás

P2 = alacsonyabb nyomás

\* A rögzítő fülekhez csak két csavart használjon!

\*\* Vegye le a szállítási védőcsomagolást a P2-ről!

**MEGJ:** Ne telepítse lefelé álló helyzetbe 50 Pa-nál kisebb kapcsolási nyomás esetén!

**Honeywell**

Készült a Honeywell Technologies Sàrl (Ecublens, Route du Bois 37, Svájc) Épületgépészeti Szabályozástechnika és Tüzeléstechnika Divíziójának megbízásából. Felhatalmazott képviseletek:

**Épületgépészeti Szabályozástechnika**

Honeywell Szabályozástechnikai Kft.

1139 Budapest Petneházy u. 2-4.

Tel.: (+36 1) 451 4300

Fax: (+36 1) 451 4343

<http://ecc.emea.honeywell.com>

A változtatás jogát fenntartjuk.

HU0B-0073GE51 R0707